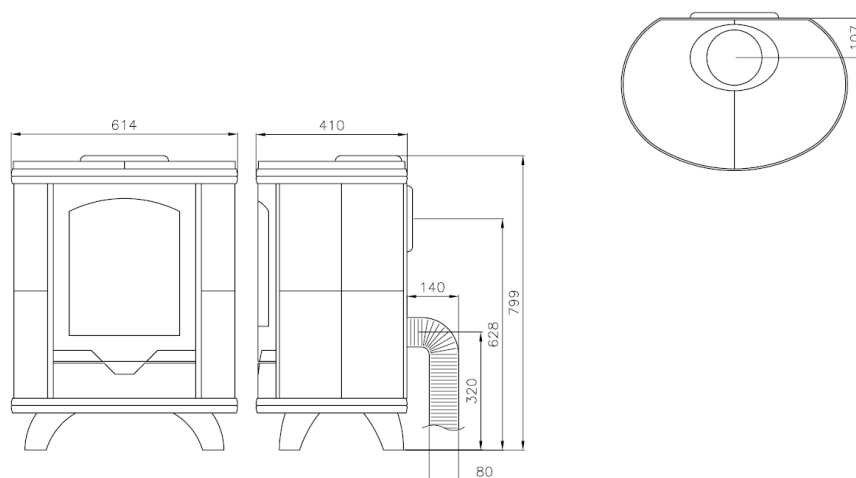


Dimensions / Poids	
Dimensions H x L x P	80 x 62 x 42 cm
Poids	190 kg
Raccord fumées	interchangeable
Centre raccord arrière	63 cm
Centre raccord supérieur	10,7 cm
Centre apport air frais	32 cm
conduit de fumées Ø	150 mm
Apport air frais Ø	80 mm
Distances de sécurité arrière/coté/avant	20/40/80 cm
Dimensions vitre foyer H x L	32 x 30 cm
Dimensions vitre four H x L	-
Combustible	bois
Longueur bûches	30-35 cm
Quantité de pellets	- kg



Performances	
Rendement	86 %
Efficacité énergétique saisonnière (ETAS)	77 %
Classe énergétique	A+
Puissance Nominale	kW
Puissance Min-Max	4-9 kW
Volume chauffé	50-180 m ³
Charge de bois/h	3,03 kg
Tirage minimum	12 Pa
Temp. moyenne des fumées	210 ° C
Débit massique des fumées	9,5 g/s

Emissions	
CO % (à 13 % O ₂)	0,05
CO mg/Nm ³	625
Nox mg/Nm ³	87
COV mg/Nm ³	48
Particules de poussière mg/Nm ³	22
indice performance environnementale i	0,29
Testé selon la norme	EN 13240
N° rapport de test	RRF - 40 03 467
Date	4/23/2008