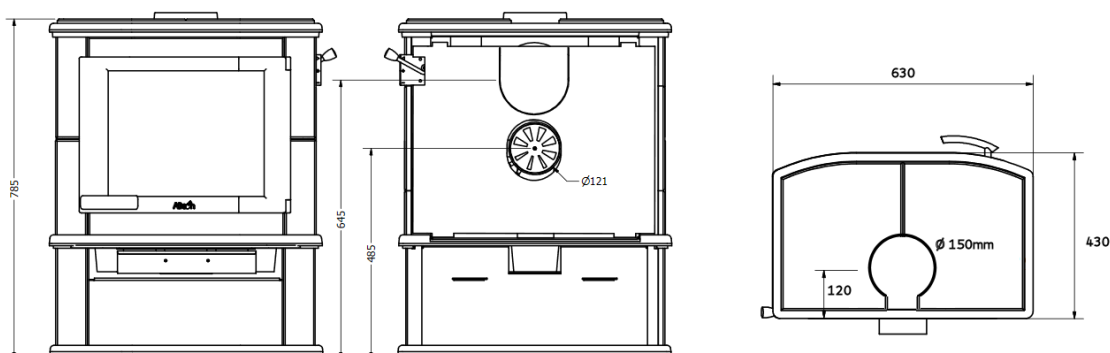


Dimensions / Poids	
Dimensions H x L x P	79 x 63 x 43 cm
Poids	230 kg
Raccord fumées	interchangeable
Centre raccord arrière	64,5 cm
Centre raccord supérieur	12 cm
Centre apport air frais	48,5 cm
conduit de fumées \varnothing	150 mm
Apport air frais \varnothing	121 mm
Distances de sécurité arrière/coté/avant	35/50/95 cm
Dimensions vitre foyer H x L	29 x 36 cm
Dimensions vitre four H x L	-
Combustible	bois
Longueur bûches	40-45 cm
Quantité de pellets	- kg



Performances	
Rendement	80 %
Efficacité énergétique saisonnière (ETAS)	71 %
Classe énergétique	A+
Puissance Nominale	8,6 kW
Puissance Min-Max	3-11 kW
Volume chauffé	45-210 m ³
Charge de bois/h	2,68 kg
Tirage minimum	12 Pa
Temp. moyenne des fumées	230 ° C
Débit massique des fumées	8,8 g/s

Emissions	
CO % (à 13 % O ₂)	0,10
CO mg/Nm ³	1125
Nox mg/Nm ³	119
COV mg/Nm ³	72
Particules de poussière mg/Nm ³	11
indice performance environnementale i	0,59
Testé selon la norme	EN 13240
N° rapport de test	EZKA/2019-04/00023-5
Date	7/4/2019