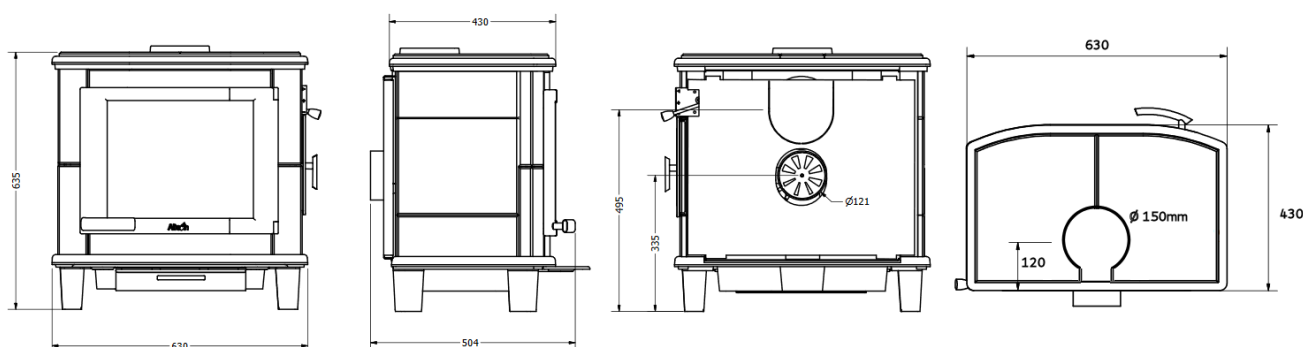


Dimensions / Poids	
Dimensions H x L x P	64 x 63 x 43 cm
Poids	180 kg
Raccord fumées	interchangeable
Centre raccord arrière	49,5 cm
Centre raccord supérieur	12 cm
Centre apport air frais	33,5 cm
conduit de fumées Ø	150 mm
Apport air frais Ø	121 mm
Distances de sécurité arrière/coté/avant	35/50/95 cm
Dimensions vitre foyer H x L	29 x 36 cm
Dimensions vitre four H x L	-
Combustible	bois
Longueur bûches	40-45 cm
Quantité de pellets	- kg



Performances	
Rendement	80 %
Efficacité énergétique saisonnière (ETAS)	71 %
Classe énergétique	A+
Puissance Nominale	8,6 kW
Puissance Min-Max	3-11 kW
Volume chauffé	45-210 m ³
Charge de bois/h	2,68 kg
Tirage minimum	12 Pa
Temp. moyenne des fumées	230 ° C
Débit massique des fumées	8,8 g/s

Emissions	
CO % (à 13 % O ₂)	0,10
CO mg/Nm ³	1125
Nox mg/Nm ³	119
COV mg/Nm ³	72
Particules de poussière mg/Nm ³	11
indice performance environnementale i	0,59
Testé selon la norme	EN 13240
N° rapport de test	EZKA/2019-04/00023-5
Date	7/4/2019